

Практический тур.

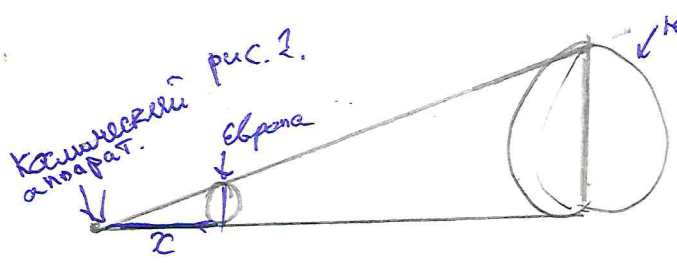
итог 1.

В начале найдём радиус Юпитера, Ио и Европа на фотографии. Это бы сто сделало мак-симально точно, мы будем использовать хорды. А именно: проведём по две хорды на кан-диде объекте, найдём у них середину и построим на середине хорды перпендикуляр. Та точка где эти два перпендикуляра пересекутся - это центр объекта (центр т.к. мы на фото видим все Юпитер, Ио и Европу просто кругами). У меня получились вот такие результаты: Юпитер - 5.8 см, Ио - 0,35 см, а Европа - 10.4 см. Это были диаметры этих объектов на фото.

А в реальности диаметр Юпитера будет равен 11 диаметрам Земли. Если диаметр Земли равен ≈ 12740 км, то диаметр Юпитера будет равен: $12740 \cdot 11 = 139140$ км. Радиус Ио и Европа.

Если в условии сказано считать все размеры одинаковыми и равными $\frac{1}{4}$ радиуса Земли, то все радиусы будут равны: $\frac{12740}{2 \cdot 4} = \frac{12740}{8} = 1542,5$ км. Тогда можно найти расстояние между Юпи-тером и Ио как известно: 420000 км - 69570 км * $\frac{1}{4} = 349930$ км (я вычитал т.к. мне надо было расстояние от Ио до Юпитера; но именно от центра Юпитера, а получили цифру расстоя-ния от поверхности до поверхности. Но брали же вычисления на два светила параллельно на Юпитере. Это значит Ио и Европа, измерили их способом описанным ранее.

У нас получилось что эти планеты по размеру почти совпадают. Они будут диаметрами $\approx 2,5$ и $2,5$ мм. Если эти два диаметра - теми ~~тот же диаметр~~, то они находятся на одной расстояний от Юпитера т.к. они имеют одинаковый диаметр. И \Rightarrow то бы считать расстояние до Европы, мы можем использовать свойство пропорции.



На рисунке 1 ~~Рис.~~ расстояние от аппарата до Европы выразим ручкой и обозначим за $x \Rightarrow$ для теперь легко можно со-ставить пропорцию: $\frac{1542,5}{x} = \frac{139140}{349930} \Rightarrow$

$$x = \frac{1542,5 \times 349930}{139140} - \frac{53976702,5}{139140} \approx 388 \text{ км}$$

Это расстояние от аппарата до Европы

И если мы с Ио и Европа в данный момент на одной высоте над Юпитером то найти это расстояние можно будет так: ~~по формуле: $D = \frac{206265}{L}$~~

~~в начале D и L мы будем найти, у нас есть радиус Европы и единств. раз, можно составить пропорции: $\frac{1542,5}{a} = \frac{1542}{x}$ и когда мы составим эту пропорцию, тогда видно что расстояние $x = a$~~ Но если это так, то можно Ио и Европа пропорции выкальки.

* цифра $\frac{69570}{20070}$ получена при делении 139140 на $2 \Rightarrow$ мы получили R

Проверка

Рок-11

Если расстояние между работами 6370 км, то расстояние между буровыми 6370x11 = 70.070 км

№ - 3.5 миль №. 3.5 миль
58 миль = 14070 км

$$D_{yuc} = \frac{D_{206265}}{L}$$

$$\begin{array}{r} 12740 \\ \times 6370 \\ \hline 70070 \\ \times 6370 \\ \hline 140700 \end{array}$$

140700

5.8 км - 144.140 км

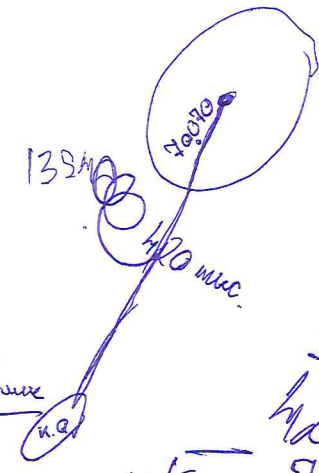
12740

$$\begin{array}{r} 12740 \\ \times 6370 \\ \hline 70070 \\ \times 6370 \\ \hline 154250 \end{array}$$

154250

$$\begin{array}{r} 12740 \\ \times 12740 \\ \hline 12740 \\ \times 12740 \\ \hline 139140 \end{array}$$

$D_{yuc} = \frac{D_{206265}}{L}$



$$\begin{array}{r} 10990 \\ \times 420000 \\ \hline 70070 \\ \times 420000 \\ \hline 349930 \end{array}$$

13940

$$L = \frac{D_{206265}}{D_{yuc}}$$

$$\begin{array}{r} 580 \text{ миль} \\ \times 35 \\ \hline 20300 \\ \times 35 \\ \hline 20300 \\ \times 35 \\ \hline 20300 \end{array}$$

$$\begin{array}{r} 349930 \\ \times 12 \\ \hline 420000 \end{array}$$

1542.5 миль

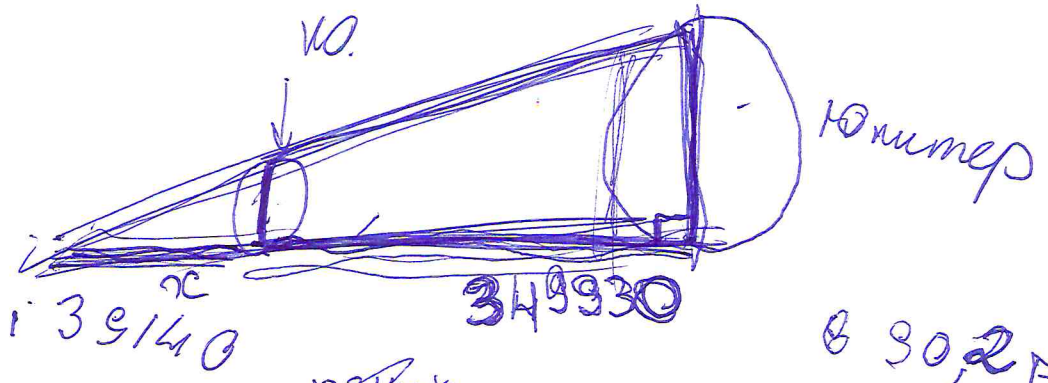
Ряд
Ряд

$$\begin{array}{r} 13940 \\ \times 12 \\ \hline 167880 \end{array}$$

1542,5 — Мерное
10.4 м.

Всего 2

2



$$1542,5 = \frac{139140}{1542,5} = \frac{278280}{3085} = \frac{55656}{617}$$

$$\frac{1391400}{15425} = 90,2 \text{ м}$$

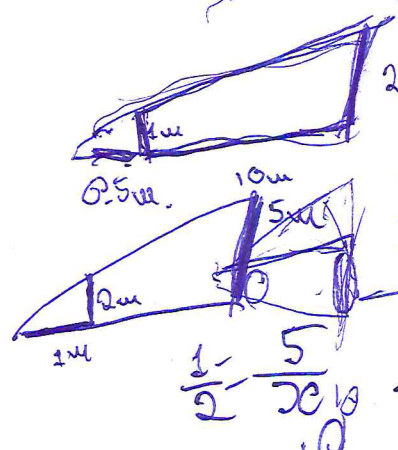
$$\frac{1}{2} = \frac{2}{4}$$

$$\frac{1}{0,5} = \frac{2}{1}$$

$$\frac{55656}{617} = 90,2$$

$$\frac{15425}{5} = 3085$$

$$\frac{3085}{5} = 617$$



$$\frac{1}{0,5} = \frac{2}{1}$$

$$\frac{1}{1} = \frac{1}{1}$$

$$\frac{1391400}{5} = 278280$$

$$\frac{278280}{5} = 55656$$

$$\frac{139140}{349930} = 1542,5$$

$$\frac{3499300}{902} = 3879,4$$

$$\frac{2}{5} = \frac{4}{10}$$

$$\frac{1}{2} = \frac{5}{10} = 0,5$$

$$\frac{4420}{3608} = 1,225$$

$$\frac{139140}{343}$$

$$\frac{4420}{10} = 442$$

Горнобел

Ран-1

~~1542.5~~
~~24138~~
~~34993~~
~~X 1542.5~~
~~3292~~
~~174965~~
~~+ 1369986~~
~~+ 1139972~~
~~174965~~
~~34993~~

~~53976702.5~~
~~0~~

~~53976702.5~~

~~13914~~

179

~~2~~
~~4~~
~~9~~
~~7~~
~~5~~
~~4~~

^{1 2}
~~539767025~~ | ~~139140~~
~~556500~~

~~539767025~~

75

~~539767025~~ | ~~139140~~ 19

Горнобел = P-206265

~~L~~